



Adventurer™ Pro

Balances Analytiques et de Précision

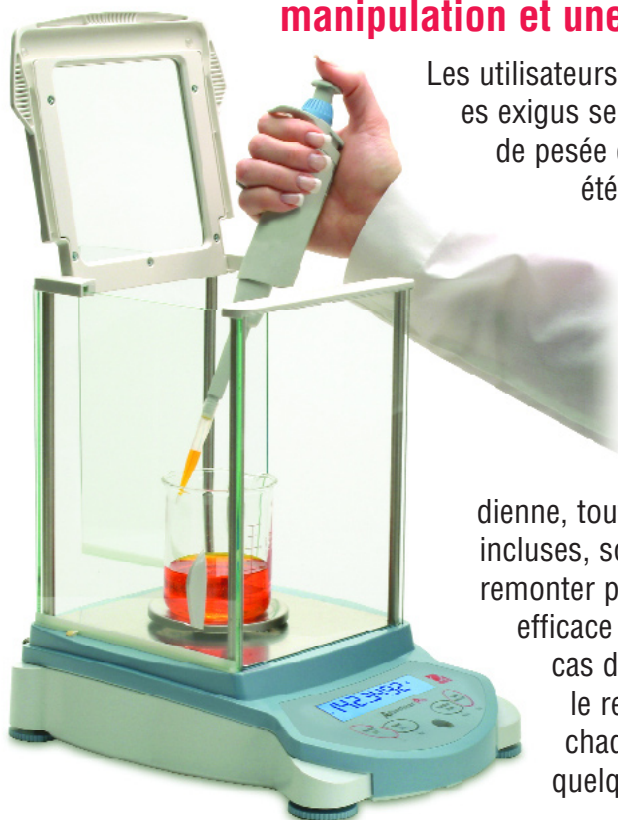


Ohaus Adventurer™ Pro – La balance la plus complète de sa catégorie!

Depuis son introduction, l'Adventurer™ Pro s'est révélée comme la balance de précision la plus polyvalente du marché. Elle compte, elle totalise, elle contrôle et délivre des résultats complets. Aujourd'hui, nous portons la polyvalence à un niveau supérieur en étendant la gamme Adventurer Pro à des modèles Haute résolution. Aucune autre balance de cette catégorie n'offre autant de possibilités dans un format compact:

- **Cage de pesée "Flip Top" avec portes amovibles** – Toutes les portes, parois avant et arrière incluses, sont démontables en quelques secondes et montées sur une surface de travail en inox, pour un nettoyage efficace et rapide.
- **Messages SmarText™ pour une utilisation facile** – SmarText™ est un software Ohaus convivial utilisant de courts messages pour guider l'utilisateur dans le paramétrage et l'utilisation des différentes fonctions de la balance.
- **Conception QuadraStance™ pour une stabilité renforcée** – Pour améliorer la stabilité des pesées, QuadraStance™ comporte 4 pieds réglables pour assurer une parfaite stabilité sur toute surface.
- **Polyvalence grâce aux différentes options** – Garantie de l'exactitude des résultats avec le calibrage interne InCal™. Le montage usine d'une interface USB ou d'une seconde RS232 permet la connexion à de multiples périphériques.
- **Modèles disponibles en version réglementée**

La cage de pesée Flip Top avec portes amovibles offre un espace de manipulation et une facilité d'entretien exceptionnels



Les utilisateurs obligés de manipuler dans des espaces exigus seront heureux de découvrir la cage de pesée d'Adventurer Pro. Cette dernière a été conçue sans rail supérieur, d'où un accès totalement libre pour manipuler les échantillons à peser. Avec un tel espace de travail, le risque de pollution accidentelle est réduit au minimum.

La réduction du risque de contamination étant une préoccupation quotidienne, toutes les portes, vitres avant et arrière incluses, sont faciles à démonter et remonter pour un nettoyage efficace et rapide. En cas de bris de glace, le remplacement de chaque vitre se fait en quelques secondes.



Le Software SmarText™ relie la machine à l'homme

SmarText™ est un software Ohaus convivial qui utilise de courts messages pour guider l'utilisateur dans l'utilisation des différentes fonctions de la balance. SmarText l'informe sur l'opération en cours et sur l'étape suivante grâce à un écran LCD rétro-éclairé sur 2 lignes et des touches de fonction clairement définies.

Grâce à l'affichage sur 2 lignes, SmarText affiche simultanément le poids et l'information spécifique liée à la fonction utilisée, comme le pourcentage ou le nombre de pièces. Par exemple, sur simple pression de la touche Fonction, SmarText affiche à l'écran la référence, comme le Poids moyen unitaire (APW), et le nombre de pièces sur le plateau.



Le système QuadraStance™ renforce la stabilité

QuadraStance™ comporte 4 pieds réglables pour assurer une stabilité irréprochable sur n'importe quelle surface. QuadraStance évite tout problème de déséquilibre, améliorant ainsi la stabilité de la balance, et assurant la fiabilité des résultats. De plus, le niveau à bulle d'Adventurer Pro est placé à l'avant de la balance, évitant ainsi à l'opérateur de regarder derrière la balance pendant la mise à niveau. Un simple coup d'oeil sur le niveau à bulle permet d'être sûr que la balance est de niveau à chaque utilisation.



Les nombreuses options offrent une grande flexibilité

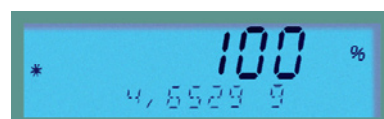
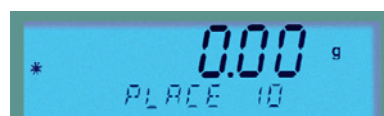
Le calibrage interne InCal™ est désormais disponible sur Adventurer Pro. InCal™ garantit la précision des mesures en offrant la possibilité à l'utilisateur de calibrer la balance avant utilisation sans recourir à l'usage de poids externes. Tous les modèles Adventurer Pro sont dotés d'une interface RS-232, et, si nécessaire, peuvent être équipés d'une seconde interface RS-232 ou USB, permettant la connexion à plusieurs périphériques. Grâce à ses possibilités complètes d'impression BPL/BPF, Adventurer Pro répond parfaitement aux différents besoins de traçabilité.



Autres fonctions et caractéristiques fournies:

Fonctions multiples:

- Pesée d'animaux – Cette fonction permet à l'utilisateur de peser de petits animaux en filtrant leurs mouvements pour afficher une valeur stable
- Comptage de pièces avec optimisation – Cette fonction permet à l'utilisateur de compter des pièces à partir de leur poids unitaire. Avec l'optimisation, la précision de comptage est affinée en permanence par re-calculation du poids unitaire.
- Pesée en pourcentage – Cette fonction permet à l'utilisateur d'afficher la valeur en pourcentage par rapport à un poids de référence.
- Contrôle +/- – Cette fonction permet à l'utilisateur de contrôler le poids d'un échantillon par rapport à des tolérances préenregistrées.
- Totalisation – Cette fonction permet à l'utilisateur de faire la somme des poids d'une série d'échantillons.
- Maintien de l'affichage – Cette fonction permet à l'utilisateur de maintenir affiché le poids d'un échantillon après retrait du plateau jusqu'à effacement.



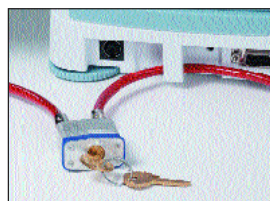
Adaptable aux conditions environnementales

- Le réglage de trois paramètres permet à l'utilisateur de travailler avec précision sur une application de remplissage à très faible débit pour laquelle la sensibilité de la balance doit être optimale, comme sur une application de pesage en environnement difficile pour laquelle il pourra régler le filtrage électronique et la stabilité de la balance pour compenser vibrations et courants d'air.

Housse de protection

La housse de protection offre une excellente protection contre toutes les projections et/ou débordements de produit lors de la pesée, ce qui réduit considérablement les risques de dégradation de l'écran et du clavier.

Polyvalente: Adventurer Pro est la balance la plus complète de sa catégorie



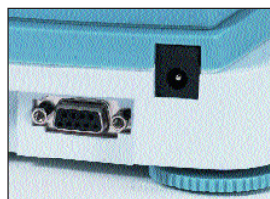
Sécurité

Pour prévenir les chutes accidentelles et les vols, un crochet de sécurité intégré

est prévu pour la fixation du kit antivol

Facile à nettoyer

Le plateau inox Adventurer Pro et sa cage entièrement démontable en font une balance extrêmement facile à nettoyer



Communication

Adventurer Pro est équipée d'une interface RS232. Une 2^{de} interface RS232 ou USB est aussi disponible en option montée en usine

Lecture aisée

Adventurer Pro possède un Ecran LCD rétro-éclairé de 2 lignes alphanumériques. Les modèles portables ont une fonction auto-extinction pour la sauvegarde des piles

Alimentation sur secteur ou piles

Certains modèles portables peuvent aussi bien fonctionner grâce à l'adaptateur secteur inclus, ou grâce à 4 piles type "AA". Une fonction "auto extinction" prolonge la durée de vie des piles.



Crochet de pesée sous balance

La détermination de densité ou le calcul de la masse volumique sont possibles grâce au crochet de pesée sous balance.



Nombreuses unités

Adventurer Pro propose de nombreuses unités, incluant une unité paramétrable par l'utilisateur pour répondre aux besoins spécifiques de certaines applications

Clavier convivial

Clavier 4 touches avec marquage YES, NO, BACK et EXIT pour simplifier l'utilisation et le paramétrage de la balance

Caractéristiques générales

Unités de pesée*	Milligramme, Gramme, Kilogramme, Ounce, Pound, Carat, Pennyweight, Ounce Troy, Grain, Newton, Hong Kong Tael, Singapore Tael, Taiwan Tael, Momme, Tical, Baht, Mesghal, Tola, unité client
Fonctions	Pesée d'animaux, Comptage avec Auto-optimisation, Pesée en Pourcentage, Contrôle +/-, Totalisation, Maintien de l'affichage
Gamme de tarage	Soustractif sur toute la gamme
Température d'utilisation	10° - 30°C
Calibrage	Digital avec poids externe (modèles sans "C") Digital avec poids interne (modèles avec "C" : option InCal)
Type d'affichage	LCD rétro-éclairé avec 2 lignes alphanumériques
Dimensions affichage (cm)	10 x 2.5

* Unité Milligramme disponible sur modèles 0.1mg et 1mg
Unités Kilogramme et Pound disponibles sur modèles 0.01g et 0.1

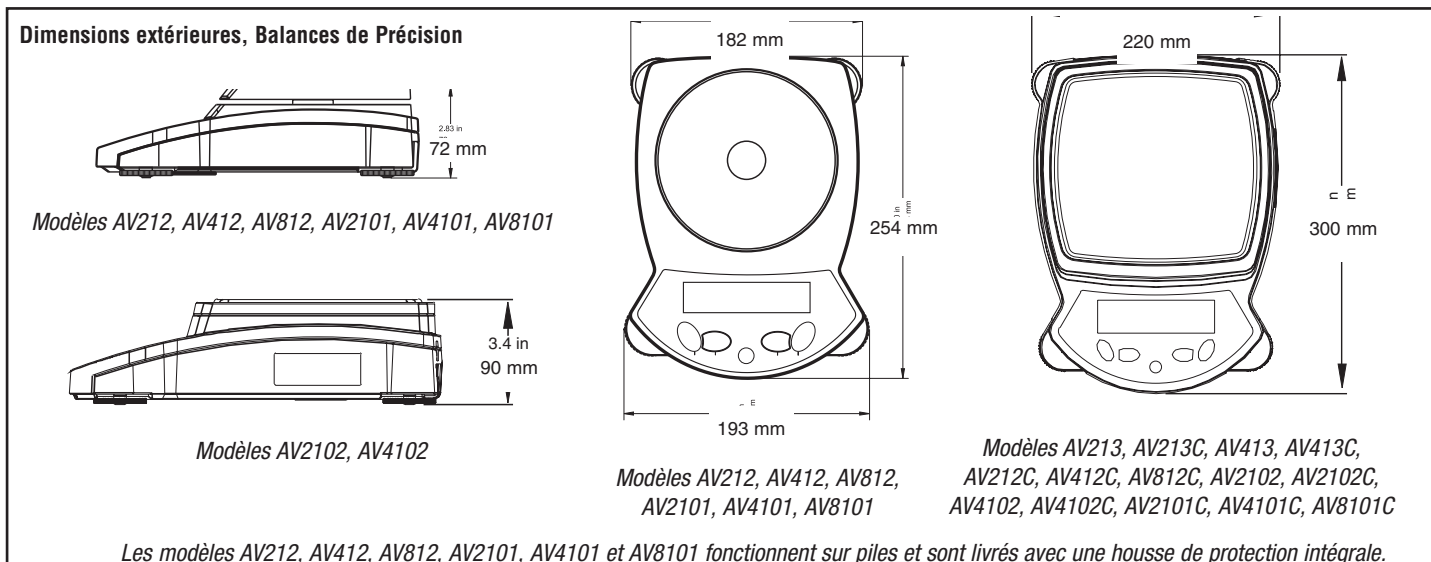
Caractéristiques techniques, Balances de Précision

Références avec InCal Calibrage interne	AV213C	AV413C	AV212C	AV412C	AV812C	AV2102C	AV4102C	AV2101C	AV4101C	AV8101C
Références avec Calibrage externe	AV213	AV413	AV212	AV412	AV812	AV2102	AV4102	AV2101	AV4101	AV8101
Références avec approbation CE de Type et calibrage externe**	---	---	AV212DM	AV412DM	AV812M	---	---	AV2101DM	AV4101DM	AV8101M
Références avec approbation CE de Type et InCal (calibrage interne)	AV213CM	AV413CM	AV212CDM	AV412CDM	AV812CM	AV2102CM	AV4102CM	AV2101CDM	AV4101CDM	AV8101CDM
Capacité (g)	210	410	210	410	810	2100	4100	2100	4100	8100
Précision (g)	0.001				0.01		0.1			
Précision en version approuvée (g) (références finissant par M)	0.01		0-50 / 51-210 0.01 / 0.02	0-50 / 51-410 0.01 / 0.05		0.1		0-500 / 501-2100 0.1 / 0.2	0-500 / 501-4100 0.1 / 0.5	1
Répétabilité (Ecart type) (g)	0.001				0.01		0.1			
Linéarité (g)	± 0.002				± 0.02		± 0.2			
Temps de stabilisation (sec.)	3		1.5*		3		2*			
Alimentation avec InCal	Adaptateur secteur (Inclus)									
Alimentation sans InCal	Adaptateur secteur (Inclus)		Adaptateur secteur (Inclus) ou 4 piles AA (non incluses)			AC Adapter (Inclus)		Adaptateur secteur (Inclus) ou 4 piles AA (non incluses)		
Type de cage et Hauteur sur plateau (cm)	3 portes: 11.5		Pas de cage							
Dim. plateau avec InCal (cm)	dia. 12			16.8 x 18						
Dim. plateau sans InCal (cm)	dia. 12			14.9 x 16.2		16.8 x 18		14.9 x 16.2		
Dimensions Balance avec InCal L x H x P (cm)	22 x 19 x 30		22 x 8.5 x 30							
Dimensions Balance sans InCal L x H x P (cm)	22 x 19 x 30		19.3 x 7.2 x 25.4			22 x 8.5 x 30		19.3 x 7.2 x 25.4		
Dimensions emballée avec InCal L x H x P (cm)	39 x 41 x 50		39 x 33 x 50							
Dimensions emballée sans InCal L x H x P (cm)	39 x 41 x 50		27.6 x 16 x 38.5			39 x 33 x 50		27.6 x 16 x 38.5		
Poids Net avec InCal (kg)	3.7		2.6		3.4		3.2		3.5	
Poids Net sans InCal (kg)	3.3		1.2		1.5		2.8		1.6	
Poids emballée avec InCal (kg)	6.6		5.4		6.2		6.1		6.3	
Poids emballée sans InCal (kg)	6.2		2.2		2.4		5.7		2.5	

*Les modèles AV212C, AV2101C, AV4101C et AV8101C ont un temps de stabilisation de 3 secondes

**Le code postal de l'adresse d'installation doit être fourni au moment de la commande

Note: Approbation CE de Type classe II, no. d'approbation: D05-09-029 et D04-09-033



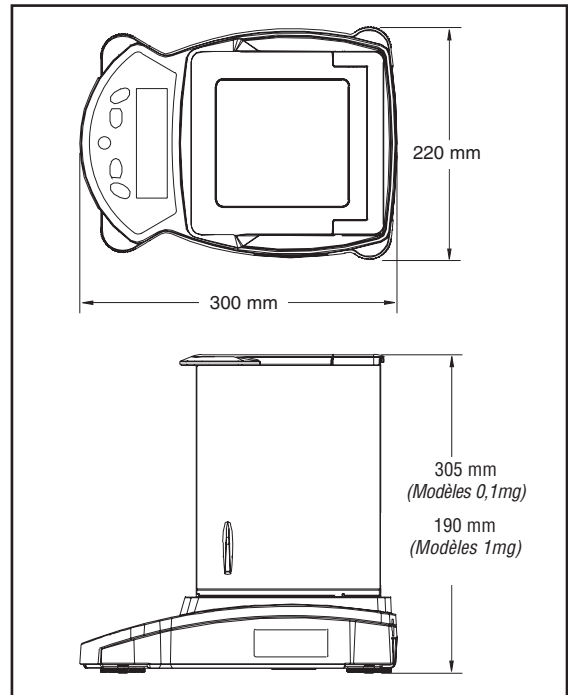
Balances Adventurer™ Pro

Caractéristiques techniques, Balances analytiques

Références avec InCal Calibrage interne	AV114C	AV264C
Références avec Calibrage externe	AV114	AV264
Références avec approbation CE de Type et InCal (calibrage interne)	AV114CM	AV264CM
Capacité (g)	110	260
Précision (mg)	0.1	
Précision en version approuvée (mg) (références finissant par M)	1	
Répétabilité (Ecart type) (g)	0.1	
Linéarité (g)	± 0.2	
Temps de stabilisation (sec.)	3	
Alimentation	Adaptateur secteur (Inclus)	
Type de cage et Hauteur sur plateau (cm)	3 portes: 22	
Dim. plateau (cm)	dia. 9	
Dimensions Balance L x H x P (cm)	22 x 30.5 x 30	
Dimensions emballée L x H x P (cm)	39 x 52.5 x 50	
Poids Net avec InCal (kg)	4.4	
Poids Net sans InCal (kg)	4	
Poids emballée avec InCal (kg)	7.4	
Poids emballée sans InCal (kg)	7	

Note: Approbation CE de Type classe I, no. d'approbation: D05-09-029

Dimension extérieures, Balances Analytiques



Autres caractéristiques et équipements

Indicateur de stabilité, protection mécanique et électronique contre les sur/sous charges, indicateur de batteries faibles, adaptateur secteur, points de calibrage paramétrables par l'utilisateur, auto tare, options d'impression et de communication paramétrables, identifications alphanumériques projet et utilisateur, menu retour paramètres usine, menu verrouillage

Approbations

Approbation CE de Type : Classe I et II
CE, FCC, _cUL_{US}, _cCSA_{US}, NRTL
C Tick
CB Scheme

Options and Accessories

Interface USB.....Contactez Ohaus pour plus d'informations
2nde interface RS232Contactez Ohaus pour plus d'informations
Imprimante à impact, 42 colonnesSF42
Câble RS232, Imprimante SF42.....21253677
Rouleaux de papier SF42 (lot de 5)00065975
Ruban encreur imprimante SF4200072456
Câble RS232, PC 9 broches.....00410024
Câble RS232, PC 25 broches.....80500524
Kit détermination de densité modèles 0.1/1mg80850045
Kit anti-vol80850000
Masses de calibrageContactez Ohaus pour plus d'informations
Coupelles de peséeContactez Ohaus pour plus d'informations

Support et système qualité

Toutes les balances Ohaus Adventurer™ Pro sont fabriquées suivant un système qualité ISO 9001:2008. Une construction robuste et un contrôle qualité stricte sont la marque de tous les produits Ohaus depuis presque un siècle.

www.ohaus.com

* ISO 9001:2008
Système agréé de gestion de la qualité

80774161_C © Copyright Ohaus Corporation

